



შპს "ჯორჯიან უოთერ ენდ ფაუერი"
 ტექნიკური ექსპერტიზის და პროექტირების დაეარტამენტი
 სპროექტო სანსახური

მთაწმინდის რაიონში ბიბაურის ქუჩის წყალარინების ქსელის რეაბილიტაცია

თბილისი 2019

დაკვეთა №	
სტალია	მუშა პროექტი (მპ)

ნ ა ხ ა ზ ე ბ ი ს უ ნ ყ ი ს ი

№	ნახაზის დასახელება	ფურცელი №
1	საერთო მონაცემები	კ-1
2	გეგმა არსებული და საპროექტო ქსელების დატანით	კ-2
3	კანალიზაციის ქსელის გრძივი პროფილი	კ-3
4	არსებული კან. ჭა; საპროექტო კან ჭა №1; №2; №3; №4.	კ-4
5	მიწის თხრილის განივი კვეთები	კ-5
6	ჭის ქვაბულის და მიწის თხრილის გამაგრების კვანძი	კ-6

ს ა ე რ თ ო მ ი თ ი თ ე ბ ე ბ ი

- სამშენობის დაწყებამდე დაზუსტებულ იქნას ტრასების ბასწვრივ საინჟინრო კომუნიკაციების არსებობა.
- ქსელების სამონტაჟო სამუშაოების წარმოება და მიღება-ჩაბარება განხორციელდეს СНИП 2.04.02-84 და СНИП 2.04.03-85 მითითებების დაცვით.
- ობიექტის საპროექტო ჩართვები არსებულ ქსელებთან დაზუსტებული და შეთანხმებული იქნას შ.პ.ს. "ჯორჯიან უოთერ ენდ შაუერი"-ს რაიონის წყალსადენ-კანალიზაციის ქსელების სამსახურებთან.
- მიწის სამუშაოების წარმოებისას აუცილებელია გეოლოგის ზედამხედველობა.
- სამონტაჟო სამუშაოების წარმოება განხორციელდეს მიწის მწარმოებელი ფირმის ტექნიკური მითითებების მიხედვით.
- სამუშაოების დასრულების შემდეგ მიღსაღწევი გამოიცადოს დაწესებული ნორმების თანახმად.

პ რ ო ე კ ტ ი ს გ ა ნ მ ა რ ტ ე ბ ა

გლდანის რაიონში რატევანის ქუჩის კანალიზაციის ქსელის რეაბილიტაციის პროექტი. პროექტი დამუშავებულია „ჯორჯიან უოთერ ენდ შაუერი“-ს წყალსადენ-წყალარინების დეპარტამენტის მონაცემების და რაიონული სამსახურების მიერ წარმოდგენილი სქემატური ნახაზის საფუძველზე. პროექტი დამუშავებულია საქართველოში მოქმედი ვადაგარძელებული საამშენებლო ნორმების და წესების თანახმად.

პროექტი ითვალისწინებს გიგაურის ქუჩაზე კანალიზაციის ქსელის რეაბილიტაციას. გიგაური გიგაურის ქუჩაზე წყალარინების არსებული D=200 მმ-იანი ქსელი არის ამორტიზირებული, ხშირია გაბიდვები და საავარიო სიტუაციები. არსებული ქსელი არის ხანდაზმული და ამორტიზირებული.

მიწის სამუშაოების წარმოებისას ყველა უცნობი განშტოება გადაერთებული უნდა იყოს საპროექტო ქსელზე.




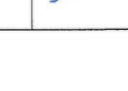

კანალიზაციის არსებული ქსელის რეაბილიტაცია ითვალისწინებს 4 კანალიზაციის ჭის მოწყობას. ქსელის მოსაწყობად გამოყენებულია პოლიეთილენის გოფრირებული მილები D 200 მმ სიგრძით L=52 მ; D 100 მმ სიგრძით L=30.

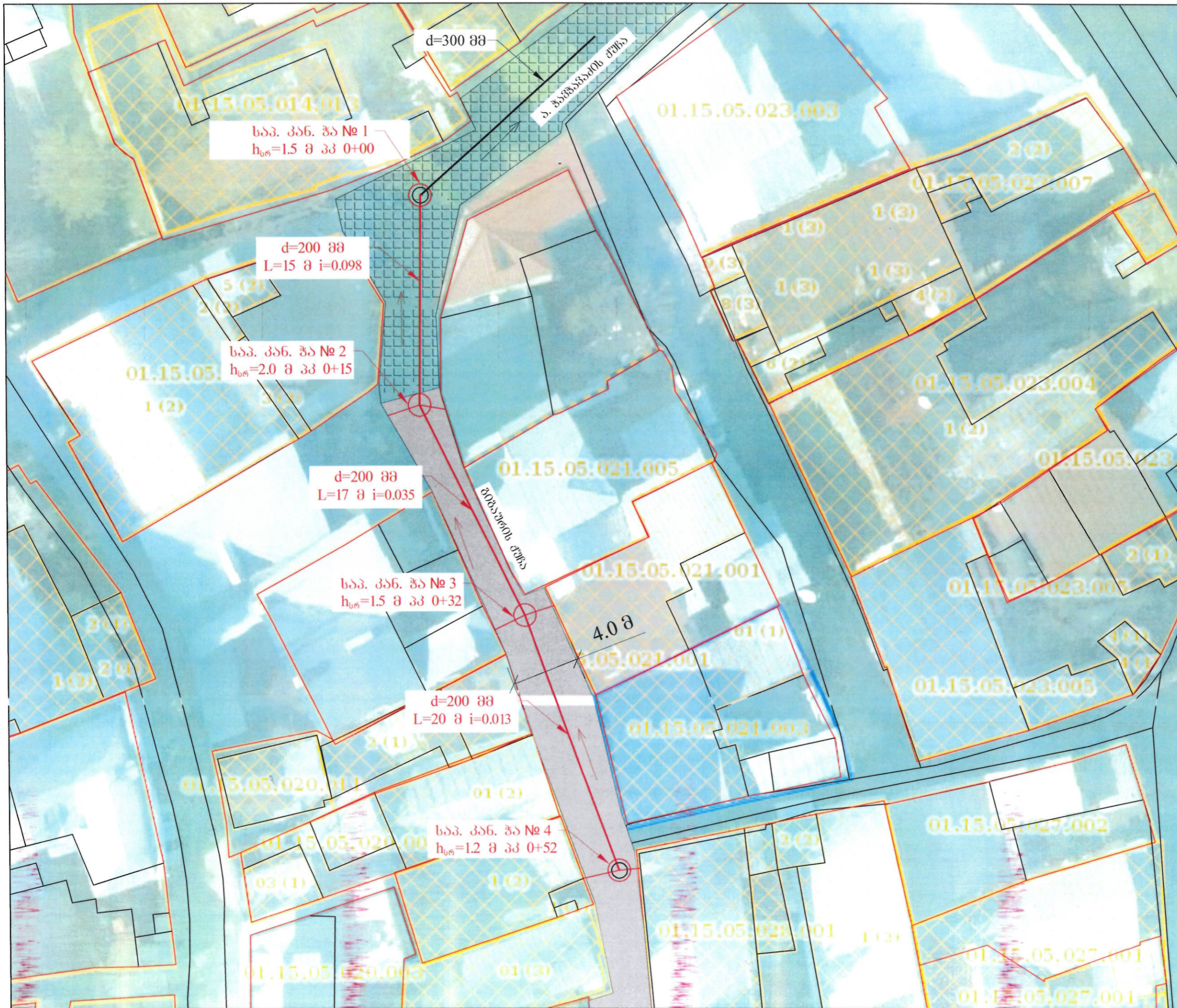
ქუჩის სივრცეშიდან გამომდინარე მიწის სამუშაოები შესრულდეს განსაკუთრებული სიფრთხილით, რადგან არ მოდეს შენობა-ნაგებობების დაზიანება.


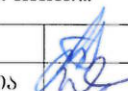
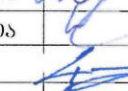
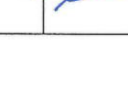
აუცილებელია მოეწყოს ჭის ქვაბულისა და მიწის თხრილის კედლების გამაგრება H=1.70 მ ჩადრმავების შემდეგ.

სამუშაოების დაწყებამდე დაზუსტებულ იქნას ტრასის გასწვრივ საინჟინრო კომუნიკაციების არსებობა.

წყალსადენის ქსელის მოწყობა ითვალისწინებს საექსპლოატაციო სამსახურის წარმომადგენელთა და სამშენებლო ნორმებისა და წესების მოთხოვნებს.

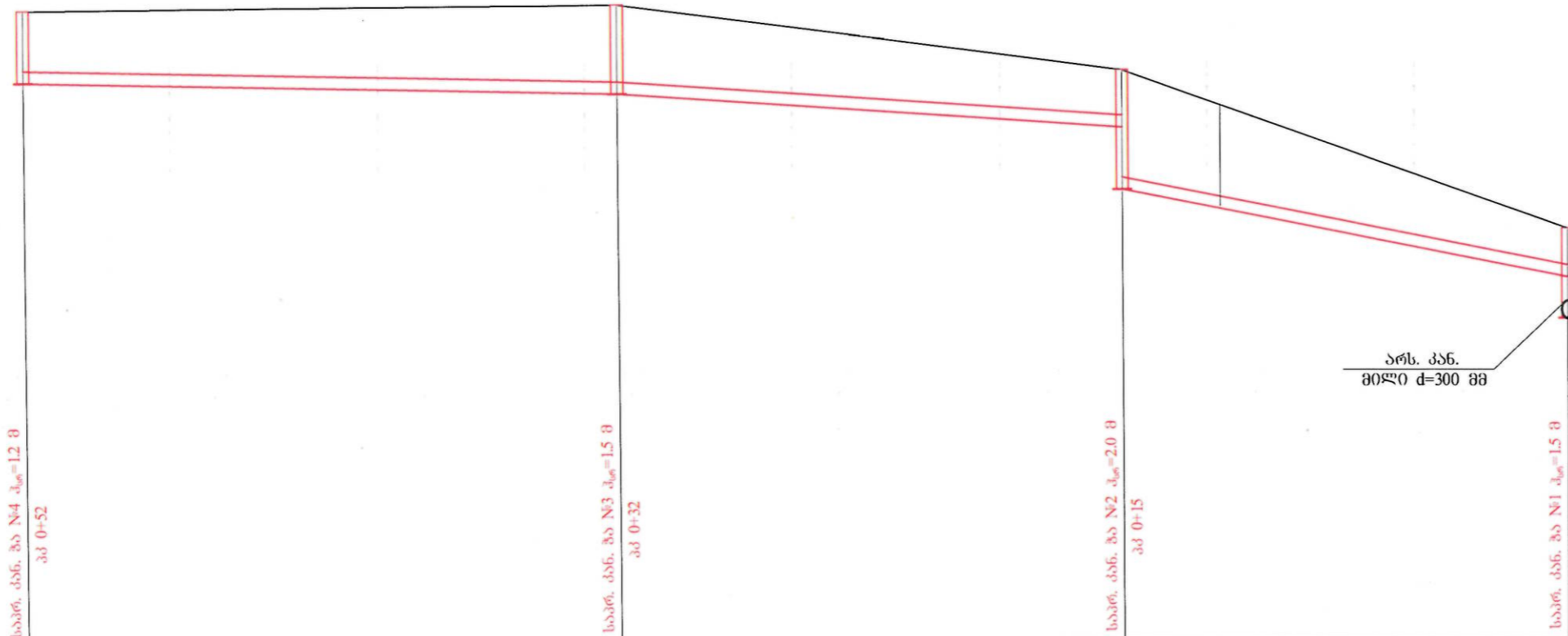
ფორმატი	სტადია	ვარიანტი
A3	შ.პ.	1
პირობითი აღნიშვნები:		
<p>— კანალიზაციის საპროექტო მილი</p> <p>--- კანალიზაციის არსებული მილი</p> <p>○ არსებული კან. ჭა</p> <p>○ საპროექტო კან. ჭა</p> <p>■ ასფალტის საფარი</p> <p>■ ქვანაპირის საფარი</p>		
შენიშვნები:		
<ol style="list-style-type: none"> საერთო მონაცემები იხ. განმარტებით ბარათში. ნახაზი იკითხება კ-2 - კ-6 ნახაზებთან ერთად. თხრილის გათხრისას და სამონტაჟო სამუშაოების წარმოებისას დაცული იქნას უსაფრთხოების წესები. 		
დამკვეთი		
დამკვეთი		
შეხვედრის მფლობელი	 <p>შ.პ.ს. "ჯორჯიან უოთერ ენდ შაუერი" თბილისი, კოსტავას I შესახვევი, №33 განყოფილება: ექსპლუატაციის და პროექტირების დეპარტამენტი-საპროექტო სამსახური</p>	
საპროექტოს უფროსი	ბ. როზინაძე	
პროექტის ხელმძღვანელი	რ. ბაღათურიანი	
შეასრულა	რ. ბაღათურიანი	
უბილიკა	ს. ჯავახიძე	
პროექტი		
თარიღი		
ნახაზი		
საერთო მონაცემები		
მასშტაბი	ფურცელი №	ფურცლები
-	კ-1	6



ფორმატი	სტაფია	კარიანტი
A3	მ.კ.	1
პროექტი აღწერილობა:		
<p>— კანალიზაციის საპროექტო მილი</p> <p>— კანალიზაციის არსებული მილი</p> <p>○ არსებული კან. ჯა</p> <p>○ საპროექტო კან. ჯა</p> <p>■ ასფალტის საფარი</p> <p>■ ქვანაპირის საფარი</p>		
შენიშვნები:		
<p>1. საერთო მონაცემები იხ. განმარტებით ბარათში.</p> <p>2. ნახაზი იკითხება კ-2 - კ-6 ნახაზებთან ერთად.</p> <p>3. თხრილს გათხრისას და სამონტაჟო სამუშაოების წარმოებისას დაცული იქნას უსაფრთხოების წესები.</p>		
დამკვეთი		
დამკვეთი		
შემსრულებელი		
<p>შ.პ.ს. "ჯორჯიან ურთიერ ენჯინერინგ" თბილისი, კოსტავას I შესახვევი, №33 გეოდეზიური და პროექტირების დაპროექტირების-საპროექტო სამსახური</p>		
საპროექტოს უფროსი	ა. როზვაძე	
პროექტის ხელმძღვანელი	რ. ბაღატიური	
შეასრულა	რ. ბაღატიური	
პროექტი		
<p>მთავრების რაიონში ბიბაურის ქუჩის წყალარინების ქსელის რეაბილიტაცია</p>		
თარიღი	მარტი 2019	
ნახაზი		
<p>გეგმა არსებული და საპროექტო ქსელების დატანით</p>		
მასშტაბი	ფურცელი №	ფურცლები
-	კ-2	6

კანალიზაციის ქსელის
ბრძივი პროფილი

მასშტაბი
1:100
1:200



მიწის მასალა; ღიაშ; სიბრძნე	
მიწის ჩაღრმავება	
მიწის ძირის ნოშნული	
მიწის ზედაპირის ნოშნული	
სიტუაცია	
ქანობი	
სიბრძნე	
პიპი	
კუთხეები	

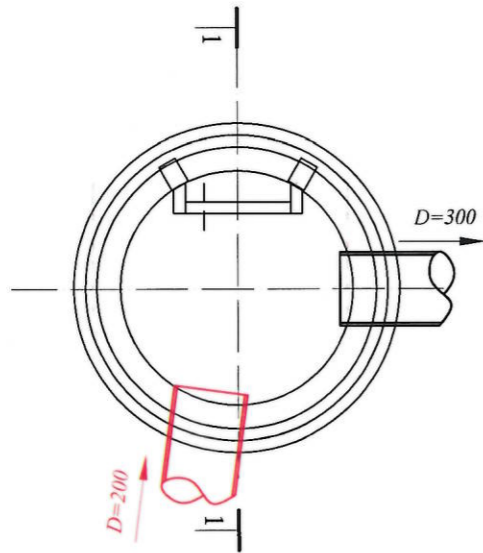
კანალიზაციის გოზირებულ მილი d=200 მმ l=52 მ.	
1.2	1.5
479.41	479.16
480.61	480.64
20	17
0.0126	0.0347
20	15
	0.0985

არს. კან.
მილი d=300 მმ

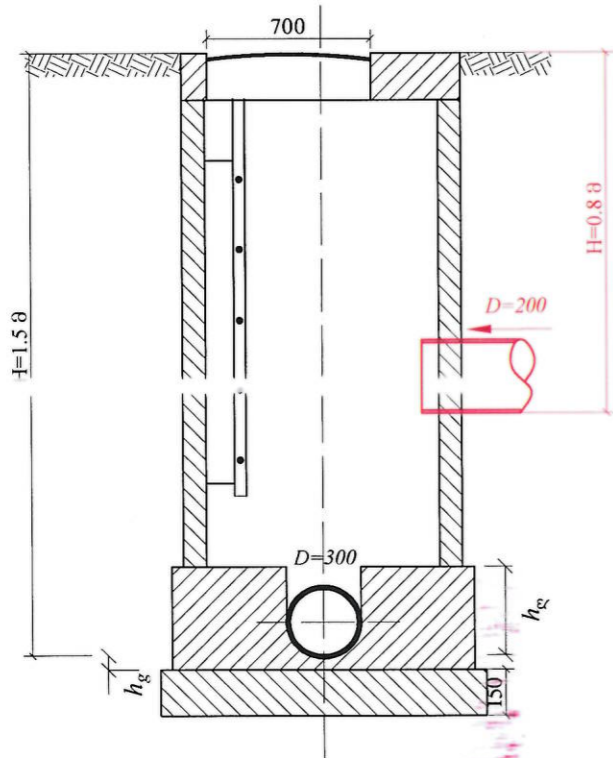
ფორმატი	სტაფია	ვარიანტი
A3	მ.კ.	1
პირობითი აღნიშვნები:		
<p>შენიშვნები:</p> <ol style="list-style-type: none"> საერთო მონაცემები იხ. განმარტებით ბარათში. ნახაზი იკითხება კ-2; კ-4; კ-5 ნახაზებთან ერთად. თხრილის გათხრისას და სამონტაჟო სამუშაოების წარმოებისას დაცული იქნას უსაფრთხოების წესები. 		
დამკვეთი		
დამკვეთი		
შემსრულებელი		
<p>შ.პ.ს. "ჯორჯიან უოთერ ანდ შაუერი" თბილისი, კოსტავას I შესახვევი, №33 გეოდეზიური ექსპერტიზის და პროექტირების დაპარტამენტი-საპროექტო სამსახური</p>		
საპროექტოს უფროსი	ა. როსტომი	
პროექტის ხელმძღვანელი	რ. ბაღათური	
შეასრულა	რ. ბაღათური	
დაამოწმა	ს. ჯაფარიძე	
პროექტი	<p>მთავრინდის რაიონში ბიბაურის ქუჩის წყალარინების ქსელის რეაბილიტაცია</p>	
თარიღი	მარტი 2019	
ნახაზი		
კანალიზაციის ქსელის ბრძივი პროფილი		
მასშტაბი	ფურცელი №	ფურცლები
-	კ-3	6

საპროექტო კანალიზაციის ჰა №1

გეგმა

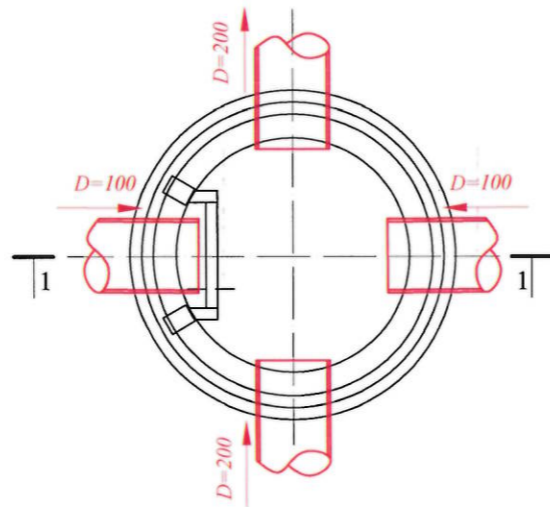


ჭრილი I-I

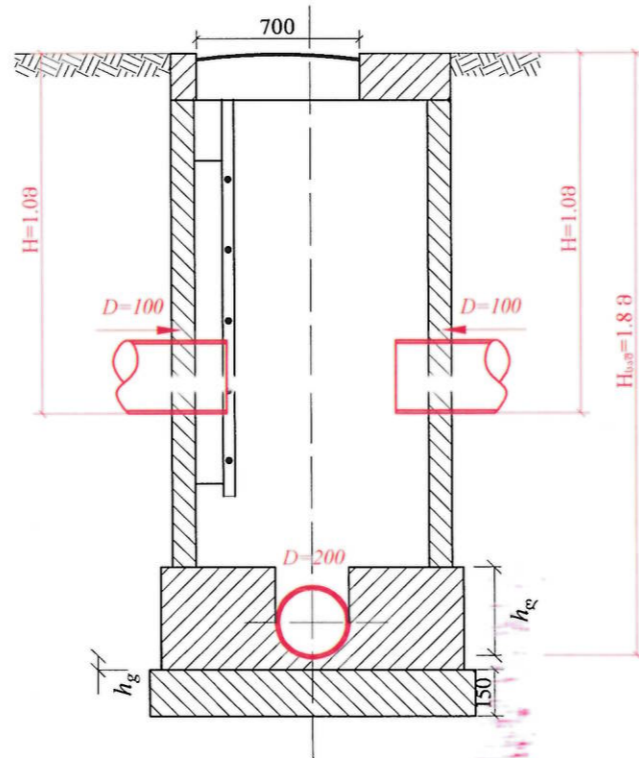


საპროექტო კანალიზაციის ჰა №2; №3.

გეგმა

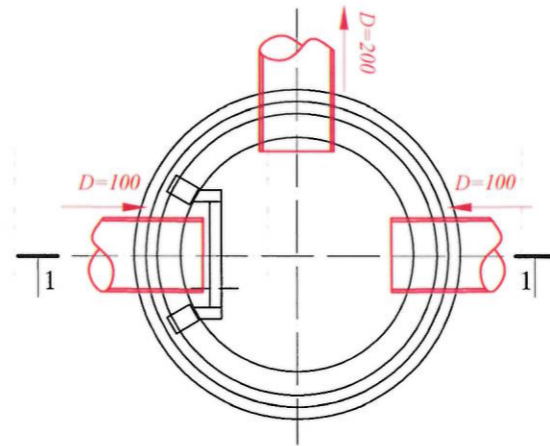


ჭრილი I-I

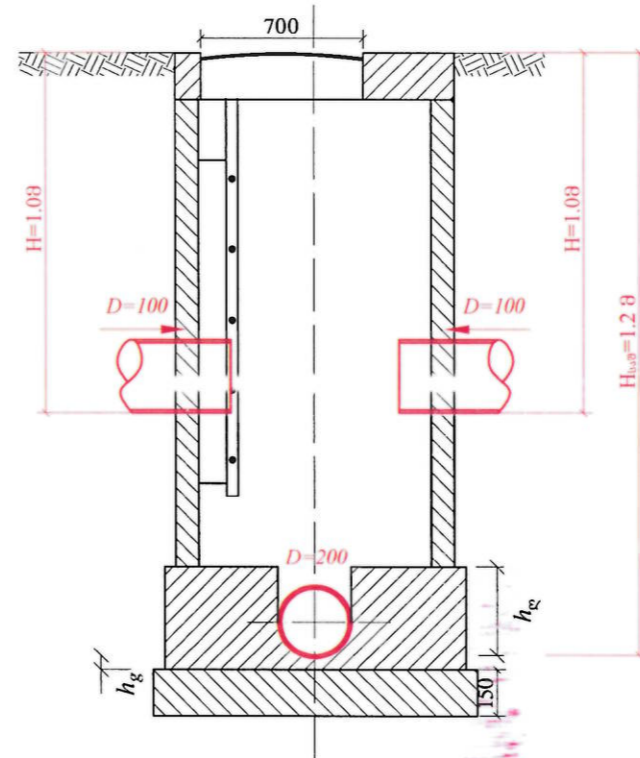


საპროექტო კანალიზაციის ჰა №4

გეგმა



ჭრილი I-I



ფორმატი	სტადია	ვარიანტი
A3	შ.კ.	1

პირობითი აღნიშვნები:

შენიშვნები:

- საპროექტო მონაცემები იხ. განმარტებით ბარათში.
- ნახაზი იკითხება კ-2; კ-3 ნახაზთან ერთად.
- თხრილის გათხრისას და საპროექტო საგუშაგოების წარმოებისას დაცული იქნას უსაფრთხოების წესები.

დაამუშავა

დაამუშავა

შეამოწმა



გ.პ.ს. "ჯორჯიან უოტერ ენდ ფაუერის"
 თბილისი, კოსტავას ქუჩაზე, №33
 ბაქმიური ენჯინერინგის და არქიტექტურის
 დეპარტამენტი-საპროექტო სამსახური

საპროექტოს უფროსი	ა. როსკაძე	
პროექტის ხელმძღვანელი	რ. ბაღატიური	
შეამოწმა	რ. ბაღატიური	
დაამუშავა	ს. ჯაფარიძე	

პროექტი

მთავრობის რაიონში
 ბიზნესის ქუჩის წყალარინების
 ქსელის რეაბილიტაცია

თარიღი	მარტი 2019
ნახაზი	

არსებული კანალიზაციის ჰა; საპროექტო კანალიზაციის ჰა №1; №2; №3; №4.

მასშტაბი	ფურცელი №	ფურცლები
-	კ-4	6

